



Codice prodotto: **TSS/1R**

Descrizione apparecchiatura: Ripetitore-Convertitore Fibra Ottica/RS232, con attacco per guida DIN35

Il Ripetitore-Convertitore TSS/1R si compone di una sezione ottica master, con conversione su rame con standard RS232, e una sezione ottica slave.

I dati ottici trasmessi alla sezione master (CN1, CN2) vengono convertiti in standard RS232 (mors. 7, 8 e 9) e contemporaneamente ritrasmessi dalla sezione slave (CN3, CN4). L'eventuale pacchetto di risposta ricevuto dalla sezione slave viene ritrasmesso indietro dal master senza essere convertito in RS232. Per i collegamenti vedere a pagina 3.

Caratteristiche tecniche RS232:

Velocità trasmissione dati: 0 - 250.0 Kbps (automatica)
 Tipologia di comunicazione: Full Duplex
 Tensione ingresso RX: Input Threshold Low 1.5V - Input Threshold High 1.8V (-25V/+25V max)
 Tensione uscita TX: -5.0V to +5.0V (± 5.4V max)
 ESD Performance RX / TX: ±15KV Uman Body Model - ± 8.0KV IEC61000-4-2 Contact discharge

Caratteristiche tecniche Fibra Ottica:

Connettori: A vite
 Fibra ottica accettata: Fibra ottica sintetica POF 2.2mm - Core 1mm
 Ritardo di ripetizione ottica: 100 nS
 Distanza di trasmissione: 100 mt max

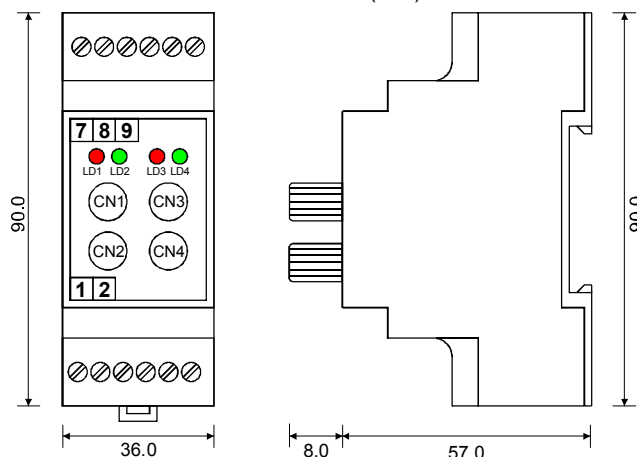
Alimentazione: 9 - 24Vac, 9 - 30Vdc
 Assorbimento: 1.0 Watt
 Temperatura di stoccaggio: da -40 a +80 °C
 Temp. di funzionamento: da -20 a +50 °C
 Compatibilità RoHS: SI

Collegamenti:

Mors.	Segnale
1	Power 9-24 Vac-dc
2	Power 9-24 Vac-dc
7	TX RS232
8	RX RS232
9	GND

CN1 - TX ottico Master	CN3 - TX ottico Slave
CN2 - RX ottico Master	CN4 - RX ottico Slave
LD1 - TX mirror LED M.	LD3 - TX mirror LED S.
LD2 - RX mirror LED M.	LD4 - RX mirror LED S.

Dimensioni (mm):





Product code: **TSS/1R**

Equipment description: Fiber Optic to RS232 Repeater-Converter, with housing for DIN 35 rail

The TSS/1R Repeater-Converter consists of a master optical section, with conversion on copper with RS232 standard, and a slave optical section.

The optical data transmitted to the Master section (CN1, CN2) are converted to RS232 standards (terminals 7, 8 and 9) and simultaneously retransmitted by the slave section (CN3, CN4). Any reply packet received from the slave section is retransmitted back to the master without being converted to RS232. For connection see page 3.

RS232 Technical features:

Transmission data rates: 0 - 250.0 Kbps (automatic)
 Typology of communication: Full Duplex
 Input Voltage RX: Input Threshold Low 1.5V - Input Threshold High 1.8V (-25V/+25V max)
 Output Voltage TX: -5.0V to +5.0V (± 5.4V max)
 ESD Performance RX / TX: ±15KV Uman Body Model - ± 8.0KV IEC61000-4-2 Contact discharge

Optical Fiber Technical features:

Connectors: Screw type
 Accepted optical fiber: POF (Synthetic Optical Fiber) 2.2mm - Core 1mm
 Optical repetition delay: 100nS typical
 Transmission distance: 100 mt max

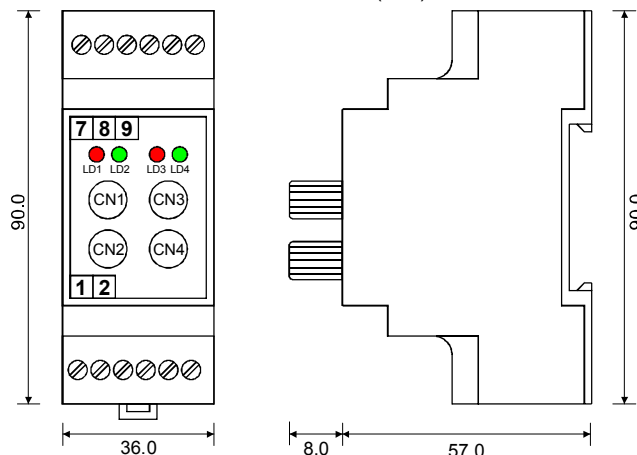
Power supply: 9 - 24 Vac 48/62 Hz - 9 - 30Vdc
 Power consumption: 1.0 Watt
 Storage temperature: -40 to + 80 °C
 Operating temperature: -20 to + 50 °C
 RoHS compatible: YES

Connections:

Terminals	Signal
1	- Power 9-24 Vac-dc
2	- Power 9-24 Vac-dc
7	- TX RS232
8	- RX RS232
9	- GND

CN1 - Master Optical TX	CN3 - Slave Optical TX
CN2 - Master Optical RX	CN4 - Slave Optical RX
LD1 - M. TX mirror LED	LD3 - S. TX mirror LED
LD2 - M. RX mirror LED	LD4 - S. RX mirror LED

Dimensions (mm):



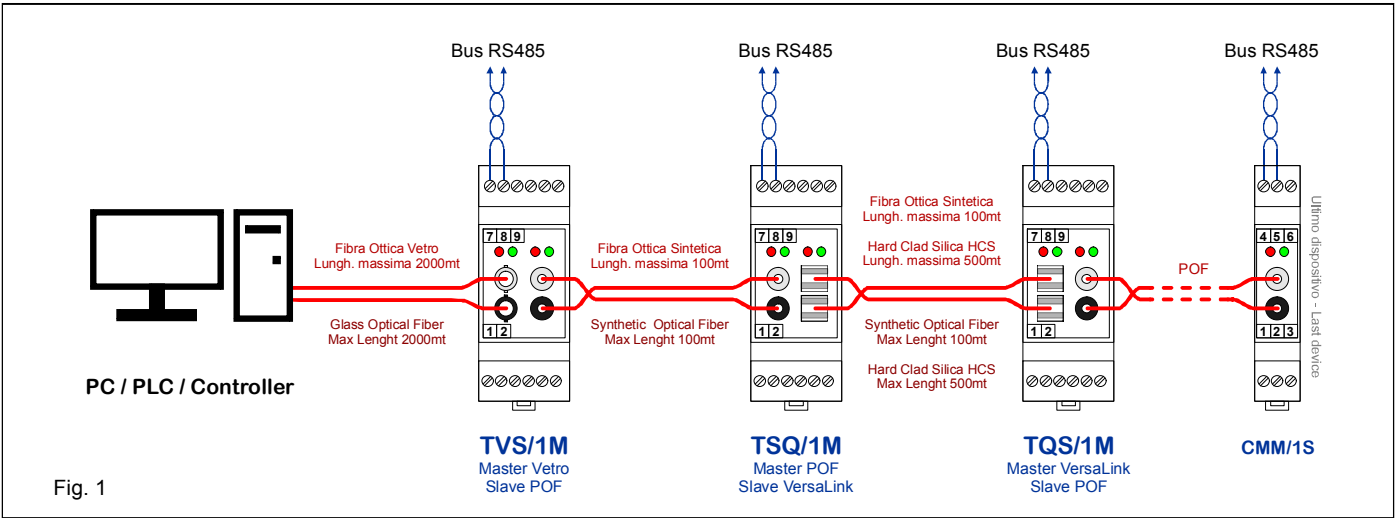


Fig. 1

Per un'ampia libertà di installazione sul campo, questi ripetitori possono essere forniti con qualsiasi combinazione di connettori ottici, unita ad una qualsiasi delle uscite su rame disponibili.

Questo offre la massima flessibilità nel caso ci sia la necessità di connettere cavi ottici diversi, come può succedere nel caso di ampliamento di reti esistenti (fig.1).

Anche le varie uscite su rame possono coesistere sulla stessa rete, consentendo di controllare dispositivi con diversi standard di comunicazione sulla stessa dorsale ottica (fig.2).

For a wide freedom of field installation, these repeaters can be supplied with any combination of optical connectors, combined with any of the available copper outputs.

This offers maximum flexibility if there is a need to connect different optical cables, as can happen in the case of expansion of existing networks (fig.1).

Even the various copper outputs can coexist on the same network, allowing devices with different communication standards to be controlled on the same optical backbone (fig.2).

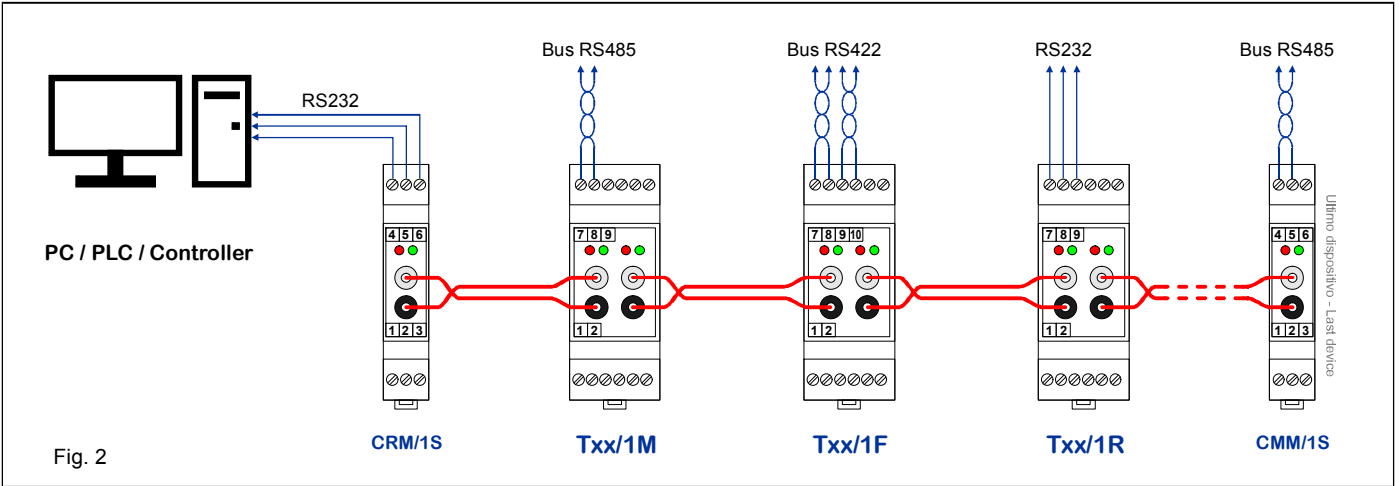


Fig. 2

Codici di ordinazione



- Connessione ottica Master
- Connessione ottica Slave
- S** Fibra ottica sintetica POF diam. 2.2mm - Core 1.0mm
- V** Fibra in vetro multimodale 50/125um - 62,5/125um - Conn. ST
- Q** POF 2.2mm - Hard Clad Silica HCS - Conn. VersaLink HP/Agilent
- Velocità di trasmissione
- 1** 250 Kbps - Con uscita ottica **Q** 40Kbps
- 2** 2.000 Kbps - Non disponibile per **RS232** e uscita ottica **Q**
- Standard di uscita
- M** **RS485** (Half-duplex)
- F** **RS422** (Full-duplex)
- R** **RS232** (Velocità di trasm. max 250Kbps)

Ordering codes



- Master optical connection
- Slave optical connection
- S** Synthetic optical fiber POF diam. 2.2mm - Core 1.0mm
- V** Multimodal glass fiber 50/125um - 62,5/125um - Conn. ST
- Q** POF 2.2mm - Hard Clad Silica HCS - Conn. VersaLink HP/Agilent
- Max transmission speed
- 1** 250 Kbps - With **Q** optical output 40Kbps
- 2** 2000 Kbps - Not available for **RS232** and **Q** optical output
- Electrical output standard
- M** **RS485** (Half-duplex)
- F** **RS422** (Full-duplex)
- R** **RS232** (Max transmission speed 250Kbps)